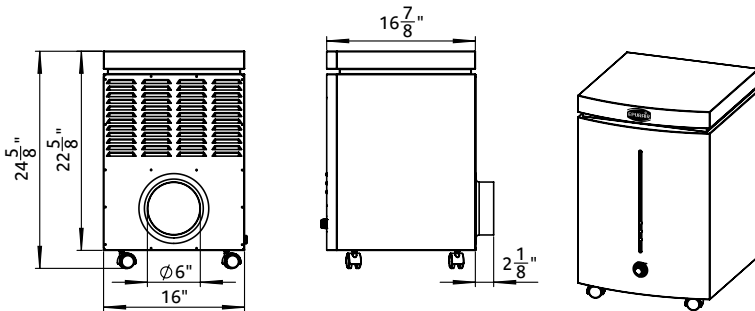


KIT DE MONTAGE MURAL OPTIONNEL



FILTRE HEPA PORTABLE À HAUTE EFFICACITÉ

Durant l'épisode du SRAS de 2003, les appareils Épurair MA-1 HEPA furent utilisés dans les hôpitaux de la province de Québec. Le MA-1 fut sélectionné, car il permettait de transformer aisément une chambre régulière en chambre d'isolation en pression négative. Le tout de façon économique et efficace.

Le filtre HEPA MA-1 d'Épurair élimine 99,97 % de tous les pathogènes aériens de 0,3 micron ou plus.

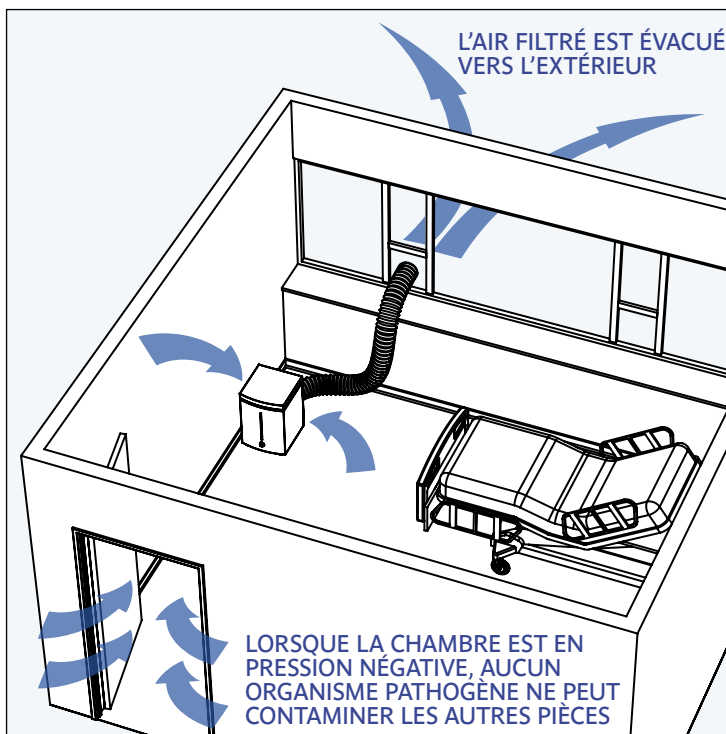
CARACTÉRISTIQUES

- TRÈS SILENCIEUX : 80 PCM 30db
125 PCM 40db
350 PCM 52db.
- Le filtre a une durée de vie de 3 ans (lorsque non contaminé).
- Garantie de 5 ans.
- Produit une pression négative puissante lorsque l'air est évacué à l'extérieur.
- Efficacité certifiée.
- Peut-être fixé au mur (kit de montage mural optionnel).
- Certifié CSA et UL.

HEPA (Haute Efficacité Particules Aériennes)

HEPA est un standard qui fut développé pas la commission de l'énergie nucléaire américaine. Les filtres à air HEPA sont les plus efficaces au monde. Ils sont utilisés dans les hôpitaux, les industries de fabrication électronique et pharmaceutique pour éliminer les plus petites particules.

Pour être certifié HEPA, un filtre doit être capable d'éliminer 99.97 % des particules de 0.3 micron ou moins.



www.Epurair.com

Industrie Orkan inc.
1-514-316-4368
1-888-222-8683
www.Orkan.ca

EPURAIR^{MC} est une marque de commerce d'Industrie Orkan inc., déposée au Canada, aux États-Unis et dans d'autres pays.